

## Miniatürkupplungen

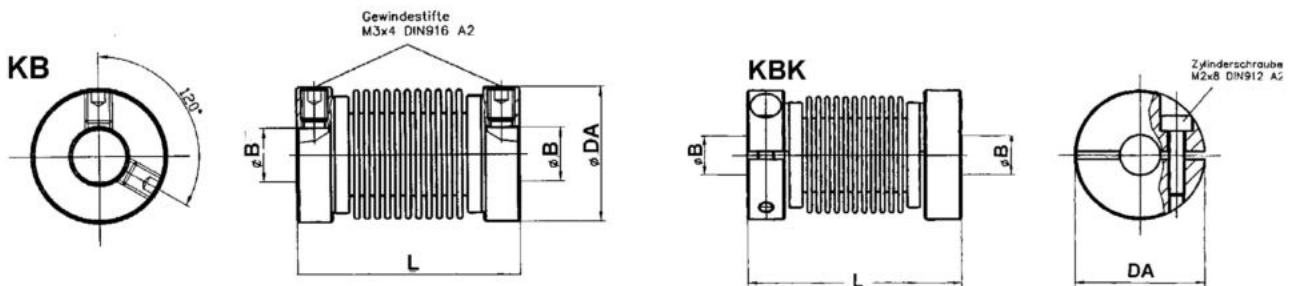
### Serie **KB, KF, KW, KS**

- Faltenbalgkupplungen **KB**
- Federscheibenkupplungen **KF**
- Wendelkupplungen **KW**
- Stegkupplungen **KS**



#### Aufbau und Funktion:

Die spielfreien Miniatürkupplungen sind als Ausgleichselement für den Versatz oder die Axialverschiebung zweier Wellen einzusetzen. Für die unterschiedlichen Einsatzfälle stehen verschiedene Ausführungen zur Verfügung. Die Wellenbefestigung erfolgt durch Klemmring oder Innensechskantschrauben.



Serie	Zeichnung	L ±1	DA	B	n max.	zul. Drehmoment	Wellenversatz		
							radial	axial	Winkel
		mm	mm	mm	min <sup>-1</sup>	Ncm	mm	mm	°
KB 1222	KB	22	12	3, 4, 5, 6	10.000	15	±0,2	±0,4	±2,5
KB 1520	KB	20	15	3, 4, 5, 6	10.000	40	±0,2	±0,4	±3,0
KB 1525	KB	25	15	3, 4, 5, 6	10.000	40	±0,3	±0,4	±4,0
KBK 1622	KBK	22	16	3, 4, 5, 6	10.000	40	±0,2	±0,4	±3,0
KBK 1627	KBK	27	16	3, 4, 5, 6	10.000	40	±0,3	±0,4	±4,0
KB 2029	KB	29	20	6, 8, 10, 12	10.000	80	±0,3	±0,4	±4,0
KB 2035	KB	35	20	6, 8, 10, 12	10.000	80	±0,3	±0,4	±4,0
KBK 2129	KBK	29	21	6, 8, 10, (12*)	10.000	80	±0,3	±0,4	±4,0
KBK 2135	KBK	35	21	6, 8, 10, (12*)	10.000	80	±0,3	±0,4	±4,0

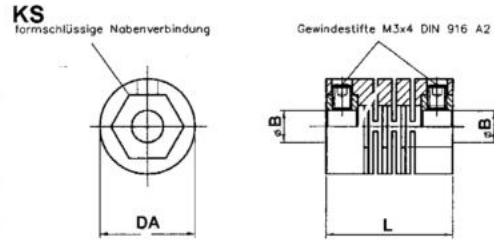
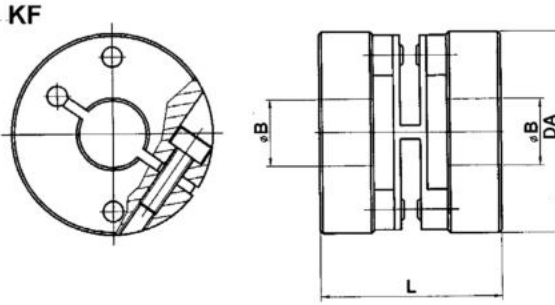
\*DA=24 (KBK 2429 bzw. KBK 2435)

Werkstoffe: Nabe Aluminium, Balg Edelstahl (Ausnahme KB1222: Nabe Neusilber, Balg Bronze)

KB mit Schraubnabe  
KBK mit Klemmnabe

#### Balgkupplungen **KB**

- gleichen Fluchtungsfehler zwischen rotierenden Wellen optimal aus.
- haben große Drehsteife bei kleinen Rückstellkräften.
- übertragen den Winkel synchron.



Serie	Zeichnung	L ±1	DA	B	n max.	zul. Drehmoment	Wellenversatz		
							radial	axial	Winkel
		mm	mm	mm	min <sup>-1</sup>	Ncm	mm	mm	°
KF 3022	KF	22	30	6, 10, 12, 14, 16	12.000	60	±0,3	±0,4	±2,5
KF 3027	KF	27	30	6, 10, 12, 14, 16	12.000	60	±0,3	±0,4	±2,5
KS 1520	KS	20	15	3, 4, 5, 6	12.000	20	±0,3	±0,2	±2,5

KF, KS mit Schraubnabe

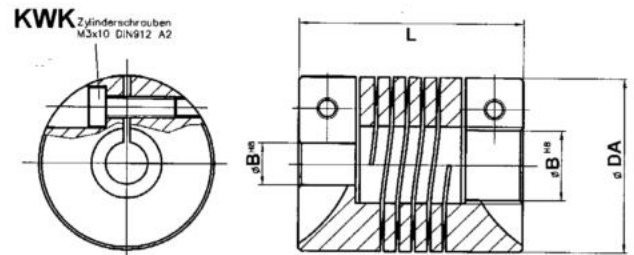
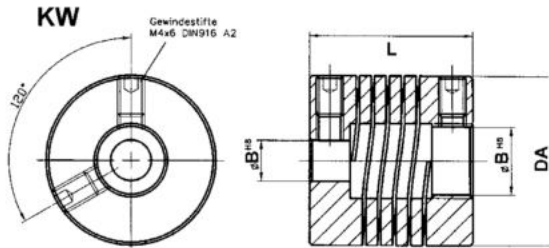
Werkstoffe KF: Nabe Aluminium, Verbindung GfK; KS: GfK

**Federscheibenkupplungen KF**

- haben große Drehsteifigkeit bei kürzester Baulänge.
- können bis 12.000min<sup>-1</sup> eingesetzt werden.
- haben geringe Rückstellkräfte.

**Stegkupplungen KS**

- haben bestmögliches Preis-/Leistungsverhältnis.
- werden in Spritzgußtechnik hergestellt.
- haben schwingungsdämpfende Eigenschaften.



Serie	Zeichnung	L ±1	DA	B	n max.	zul. Drehmoment	Wellenversatz		
							radial	axial	Winkel
		mm	mm	mm	min <sup>-1</sup>	Ncm	mm	mm	°
KW 1218	KW	18	12	3, 4	8.000	25	±0,15	±0,25	±2,5
KW 1418	KW	18	14	3, 4	8.000	35	±0,2	±0,3	±2,5
KW 1622	KW	22	16	3, 4, 5	8.000	40	±0,2	±0,3	±3,0
KW 1922	KW	22	19	4, 5, 6	8.000	60	±0,25	±0,4	±3,5
KW 2524	KW	24	25	6, 8, 10	8.000	100	±0,3	±0,5	±4,0
KW 2532	KW	32	25	6, 10	8.000	100	±0,3	±0,5	±4,0
KWK 1421	KWK	21	14	2, 3, 4	6000	50	±0,2	±0,3	±3,0
KWK 1625	KWK	25	16	3, 4, 5	6.000	60	±0,2	±0,3	±3,5
KWK 1928	KWK	28	19	4, 5, 6	6.000	80	±0,25	±0,4	±4,0
KWK 2532	KWK	32	25	6, 8, 10	6.000	120	±0,25	±0,5	±4,0

KW mit Schraubnabe  
KWK mit Klemmnabe

Werkstoff: Aluminium

**Wendelkupplungen KW**

- sind universell einsetzbar.
- haben geringfügig dämpfende Eigenschaften in Rotationsrichtung.
- gleichen alle Fluchtungsfehler aus.

Vertrieb durch



a.b.jödden gmbh  
Europark Fichtenhain A 13a  
47807 Krefeld  
Fon +49 2151 516259 0  
Fax +49 2151 516259 20  
info@abjoedden.de  
www.abjoedden.de