

1- und 2-achsiger Neigungs-/Beschleunigungs-Sensor SCA114T / SCA124T

Die auf kapazitivem Messprinzip basierenden Messelemente zeichnen sich durch hohe Genauigkeit und Schlagfestigkeit aus. Dies wird unter anderem durch die dreilagige, „bulk“ Mikromechanik-Technologie mit hochreinem Silizium erreicht. Durch den speziellen Aufbau ist selbst nach harten Schlägen keine Drift wegen Deformation der Prüfmasse zu erwarten. Die Gasdämpfung innerhalb des Sensorelementes verhindert Resonanzfrequenzen und Überschwingen.

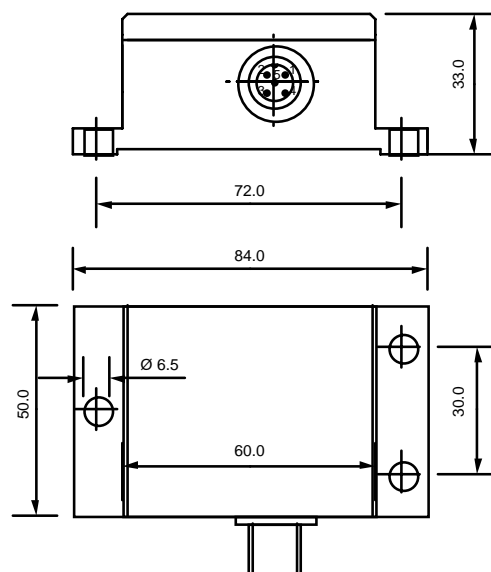
Der im robusten IP67-geschützten Gehäuse eingebaute Sensor kann über 3 Schraubenlöcher einfach montiert und mit dem geläufigen M12-Sensorstecker angeschlossen werden.

Der 4 ... 20mA-Signalausgang erlaubt auch längere Anschlussleitungen. Über einen entsprechenden Widerstand kann das Stromsignal in ein Spannungssignal von wahlweise 1... 5 oder 2...10 V umgewandelt werden.

Standardmässig sind Neigungssensoren (wahlweise 1- oder 2-achsig) mit den Bereichen $\pm 30^\circ$ ($\pm 0,5g$) und $\pm 90^\circ$ ($\pm 1g$) erhältlich.

Alle Sensoren sind auf $1g/0^\circ$ abgeglichen. Damit ist (abgesehen von mechanischen Anpassungen in der Applikation) grundsätzlich kein weiterer 0-Punkt-Abgleich erforderlich.

Für Beschleunigungs- und Vibrationsmessungen stehen Sensoren mit $\pm 12g$ Messbereich zur Verfügung. Optional können zahlreiche weitere Messbereiche angeboten werden.



- 4 ... 20mA Strom-Ausgang (1... 5 und 2... 10 Volt mit externer Anpassung)
- Hohe Wiederholbarkeit (Genauigkeit bei 23°C & 0°) $<0,03^\circ$ ($<0,04\%$ FS*)
- Aktiv und passiv temperaturkompensiert (30° und 90° Versionen)
- Sensor ist auf 0° / $1g$ abgeglichen,
- Speisung 10 ... 36V
- Stromverbrauch $<4\text{mA}$
- Schocksicheres Sensorelement $\geq 20'000g$
- Arbeitstemperatur $-40 \dots +85^\circ\text{C}$
- Robustes Metal-Gehäuse IP67 (IP68)
- Robuster M12 Sensorstecker (IP67)
- Zweidraht Anschluss, verpolungssicher
- 1- und 2-achsige Versionen bei Neigesensoren
- Dämpfung von -3dB bei 1 Hz

Optionen:

- Andere Messbereiche möglich
- Kundenanpassungen möglich
- Dämpfung bei 18Hz möglich
- OEM-Platinen erhältlich

Spezifikationen:

Parameter	Bedingungen	SCA114T-D02FA SCA124T-D02FA	SCA114T-D04FA SCA124T-D04FA	SCA114T-D10FA	Einheit
Empfohlene Anwendung		Neigung	Neigung Beschleunigung	Beschleunigung Vibration	
Messachsen Messrichtung		1 (114T) / 2 (124T) XY / horizontal	1 (114T) / 2 (124T) XY / horizontal	1 Z / vertikal	
Messbereich ¹⁾		+/- 30 +/- 0,5	+/- 90 +/- 1	+/- 12	° g
Wiederholbarkeit: ²⁾⁶⁾	bei 23°C und 1g / 0° (Winkel) ⁶⁾	<0,5 <0,03	<0,5 <0,03		mg °
Min. Auflösung/max. Rauschen ³⁾	bei 0° Winkel ¹⁾	0,05 0,003 DC...10Hz	0,05 0,003 DC...10Hz	2 -- DC....100Hz	mg °
Berechnete Langzeitstabilität über 10 Jahre ⁵⁾⁶⁾	Chip / HTB ⁵⁾	0,62 / 0,036	0,62 / 0,036	TBC	mg/°
Quer-Empfindlichkeit ⁴⁾		3	3	5	%
Mechanische Dämpfung	-3 dB, typisch	1	1	400	Hz
Arbeits-Temperatur		-40... +85	-40... +85	-40... +85	°C
Temperaturkoeffizient (0-Punkt)- (Chip)	20...60°C , typisch	-0/+0,066 -0/+0,006	-0/+0,066 -0/+0,006	1	mg / °C ° / °C
Speisespannung	Nicht stabilisiert	10... 36	10... 36	10... 36	VDC
Schutzklasse Konformität	Geschlossener Stecker	IP67	IP67	IP67	
Ausgangssignal		4... 20	4... 20	4... 20	mA
Ausgang in Position 0°/ 1g		12	12	12	mA

¹⁾ Verhältnis von g und °:

²⁾ Wiederholbarkeit / Langzeitstabilität:

³⁾ Min. Auflösung / max. Rauschen:

⁴⁾ Quer-Empfindlichkeit:

⁵⁾ Berechnete Langzeitstabilität

⁶⁾ Einschalt drift

Während die Beschleunigung Linear ist (g), Ist der Winkel gegenüber der Beschleunigung in einer Sinus-Kurve (Trigonometrische Funktion)

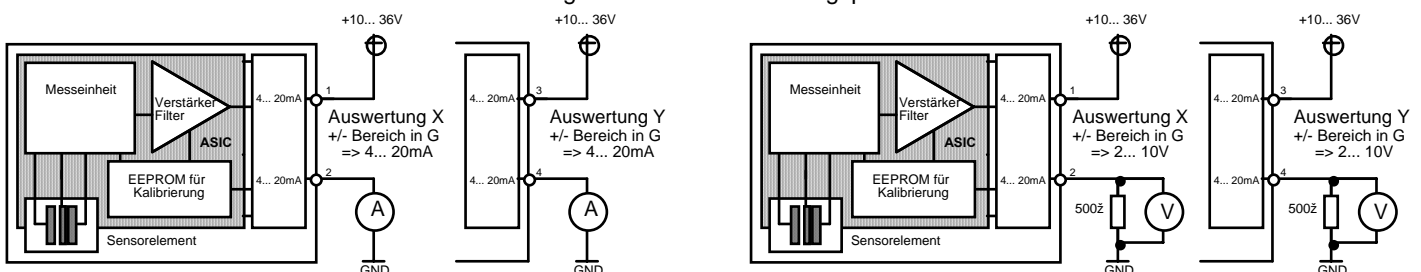
Aufgrund der monokristallinen Siliziumbauweise ist Langzeitdrift und Hysterese praktisch nicht messbar.

Rauschen des Sensormodul, ohne Rauschen von Umformer und externer Speisung

Max. Fehler, verursacht durch eine Beschleunigung (Neigung / Vibration), die rechtwinklig zur Messrichtung wirkt

Basierend auf den durchgeführten thermischen Alterungstests des verbauten Chip von VTI (SCA61T). Bericht auf Anfrage erhältlich.

Ca. 1 Min. nach Einschalten stabilisiert sich der Sensor auf ca. 0,015°. Die Werte für Reproduzierbarkeit und Langzeitstabilität gelten ohne Stabilisierungsphase.



Weitere Details (z.B. betreffend Stecker-Anschluss) siehe Anwendungsanleitung für die SCA1X4-Serie

Vertrieb durch

a.b.jödden gmbh
Europark Fichtenhain A 13a
47807 Krefeld
Fon +49 2151 516259 0
Fax +49 2151 516259 20
info@abjoedden.de
www.abjoedden.de