

Induktiver Wegaufnehmer

Serie
SM44



Standard-Meßweg:				
	100mm	200mm		
Standardausführungen:				
Type	Ausgang	U _s *	Signal**	Mitte
SM441	0 .. 20 mA	20 .. 32 V	zunehmend	10 mA
SM442			abnehmend	
SM443	4 .. 20 mA	20 .. 32 V	zunehmend	12 mA
SM444			abnehmend	
SM445	± 10 V	±13 .. ±16 V	zunehmend	0 V
SM446			abnehmend	
SM447	0..10 V	20 .. 32 V	zunehmend	5 V
SM448			abnehmend	

* Verpolungssicher
** Zunehmend heißt ansteigendes Ausgangssignal, wenn der Stößel in Richtung Stecker bewegt wird.

Technische Daten:	
Genauigkeit	< 0,5% oder 0,25%
Temperaturdrift	< 0,01% / °C
Grenzfrequenz	800 Hz
Temperaturbereich	-20°C bis +85°C
Schockfestigkeit	250g SRS 20-2000Hz
Vibrationsfestigkeit	20g rms (50g Spitze)
Schutzart	IP67*

* mit aufgeschraubtem Gegenstecker

- besonders robust
- Meßweg bis 200mm
- Gehäuse 30x30mm
- integrierte Elektronik
- Schutzart IP67
- Genauigkeit 0,5% oder 0,25%

Aufbau und Funktion:

Innerhalb eines Spulenkörpers wird ein NiFe-Kern axial bewegt. Die jeweilige Position des Kerns bewirkt eine entsprechende Induktivitätsverteilung in den beiden Spulenhälften, die durch eine integrierte Elektronik in ein wegproportionales Signal umgewandelt wird.

Abmessungen und Masse:

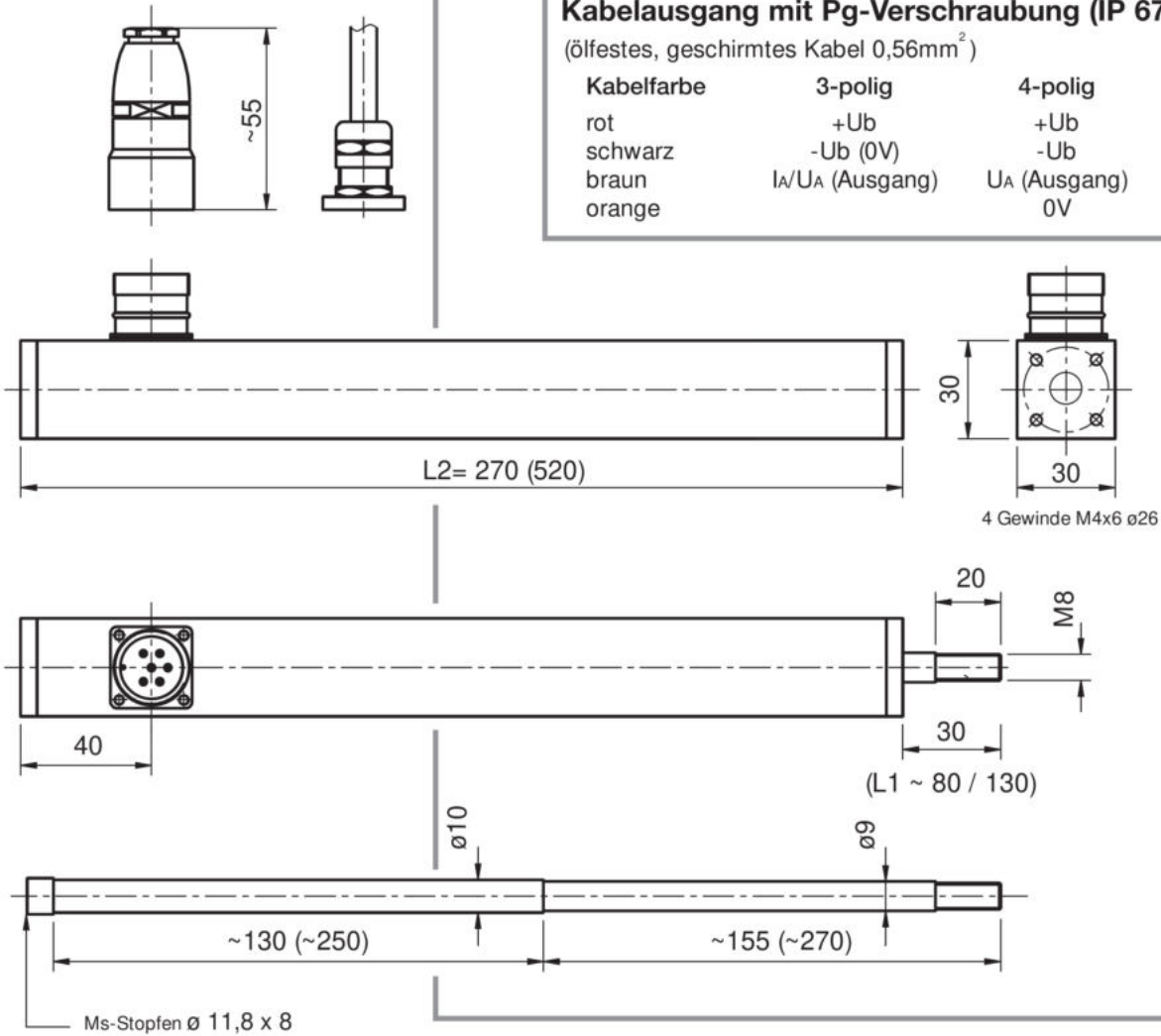
Meßweg mm	L1 mm	L2 mm	Geber	Stößel
100	80	270	550g	150g
200	130	520	1000g	200g

L1 = Stößel in Mittelstellung

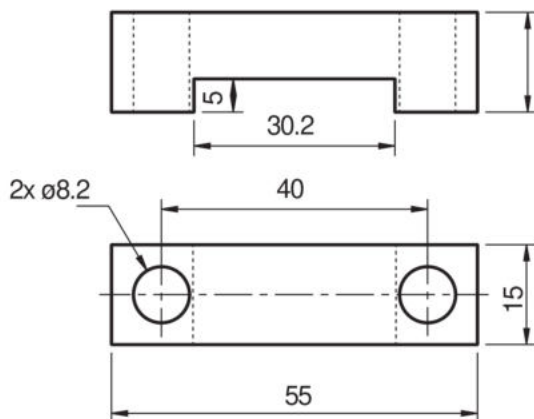
Kabelausgang mit Pg-Verschraubung (IP 67):

(ölfestes, geschirmtes Kabel 0,56mm²)

Kabelfarbe	3-polig	4-polig
rot	+Ub	+Ub
schwarz	-Ub (0V)	-Ub
braun	I _A /U _A (Ausgang)	U _A (Ausgang)
orange		0V



Montageschelle SM906.440



(inkl. 2 Schrauben M8x65 DIN912 VA)

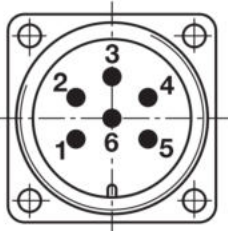
Weitere Varianten:

- andere Betriebsspannungen und Ausgänge

Elektrische Anschlüsse

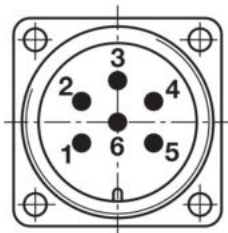
(Blick auf das Steckerteil am Meßwertaufnehmer)

6-pol.Stecker / Kabelfarben Ausgang 1, 2, 3, 4, 7, 8



1: +U_B rot
4: -U_B (0V) schwarz
6: I_A / U_A (Ausgang) braun

6-pol.Stecker / Kabelfarben Ausgang 5, 6



1: +U_B rot
3: 0V orange
4: -U_B schwarz
6: U_A (Ausgang) braun

Gegenstecker:

(getrennt zu bestellen)

SM901.442 (IP67)

Stromausgang (SM441..444)

Ausgangssignal	0..20 mA oder 4..20 mA
Betriebsstrom I _B	max. 60 mA
Bürdenwiderstand R _L	0..500Ω
Restwelligkeit	< 0,005 mAss
Abhängigkeit von R _L	< 0,001% bei ΔR _L = 100Ω
Abhängigkeit von U _B	< 0,05% bei ΔU _B = 1V

Spannungsausgang (SM445..448)

Ausgangssignal	±10 VDC oder 0..10 VDC
Betriebsstrom I _B	max. 50 mA
zulässige Last R _L	≥ 2 kΩ (kurzschlußfest)
Restwelligkeit	< 5 mVss
Restspannung SM407/408	max. 0,1 VDC
Abhängigkeit von U _B	< 0,05% bei ΔU _B = 1V

Anmerkung: Soweit nicht anders vermerkt, gelten die angegebenen Werte bei 20°C Umgebungstemperatur und 24V DC bzw. ±15V DC Betriebsspannung U_B nach 10 min. Einschaltzeit.

Material:

Gehäuse	Aluminium, eloxiert
Innenrohr	Edelstahl, rostfrei
Stiel	Edelstahl, rostfrei
Kern	NiFe-Legierung, rostfrei
Steckergehäuse	Messing, vernickelt
Kontakte	Messing, vergoldet

Sonderausführungen und Zubehör:

Ausführung .K	mit Pg9 - Verschraubung und ölfestem, geschirmten Kabel 0,56mm ²
Ausführung .FG	mit 1 Kugelgelenk M8 vorn geführt
Ausführung .FGH	mit 2 Kugelgelenken M8 geführt
SM906.440	Montageschelle mit 2 Schrauben M8

Bestellbezeichnung

SM44 3 . 200 . 2 . K



Bestellbezeichnungen für kundenspezifische Varianten werden werksseitig vergeben.

z.B.: SM443.200.2

Wegaufnehmer Serie 44, Ausgang 4-20 mA (zunehmend), 200mm Meßweg, Genauigkeit 0,5%

Standardprogramm: Wegaufnehmer/Winkelaufnehmer

Serie	Bauform	Meßweg	Elektronik	Bemerkung
SM20/21/22	ø8/10mm	bis 20mm	extern	Miniaturausführung
SM24	M12x1	bis 15mm	extern	Gehäuse M12x1
SM26	ø12mm	bis 200mm	extern	auch als Taster
SM27	ø10mm	bis 20mm	integriert	5V Spannungsversorgung
SM30	M30x1.5	bis 15mm	integriert	Gehäuse M30x1.5
SM32	25x25mm	bis 15mm	integriert	Aluminium-Gehäuse
SM40	ø25mm	bis 200mm	integriert	Standard-Wegaufnehmer
SM42	ø25mm	bis 360mm	integriert	besonders kurze Baulänge
SM44	30x30mm	bis 200mm	integriert	robustes Aluminium-Gehäuse
SM48	80x60x26.5mm	20mm	integriert	durchfahrbare Meßfahne
SM60	ø36.5mm	bis 90°	extern	kleine Bauform
SM61	ø36.5mm	bis 120°	integriert	kleine Bauform
SM62	ø58mm	bis 120°	integriert	Standard-Drehgeber
SM64	ø104mm	bis 2x 120°	integriert	Doppel-Meßsystem
SM70	ø10 / SW41	bis 1500mm	integriert	magnetostraktiv / druckfest

Elektronikbausteine

- mit hauseigenem ASIC
- Strom- oder Spannungsausgang
- 1- oder 2-Kanal-Ausführung
- bis 7 Kanal auf Europakarte



Sonderbauformen

- Fertigung kundenspezifischer Sonderausführungen



Modularer Aufbau

ermöglicht schnelle und kostengünstige Entwicklung und Fertigung von kundenspezifischen Aufnehmern.

Aufbau eines Wegaufnehmers:

- ① Edelstahlgehäuse
- ② Abschirmung und Elektronik
- ③ Präzisionsspule
- ④ rostfreier Stößel



Vertrieb durch

a.b.jödden gmbh

Europark Fichtenhain A 13a
47807 Krefeld
Fon +49 2151 516259 0
Fax +49 2151 516259 20
info@abjoedden.de
www.abjoedden.de

abj